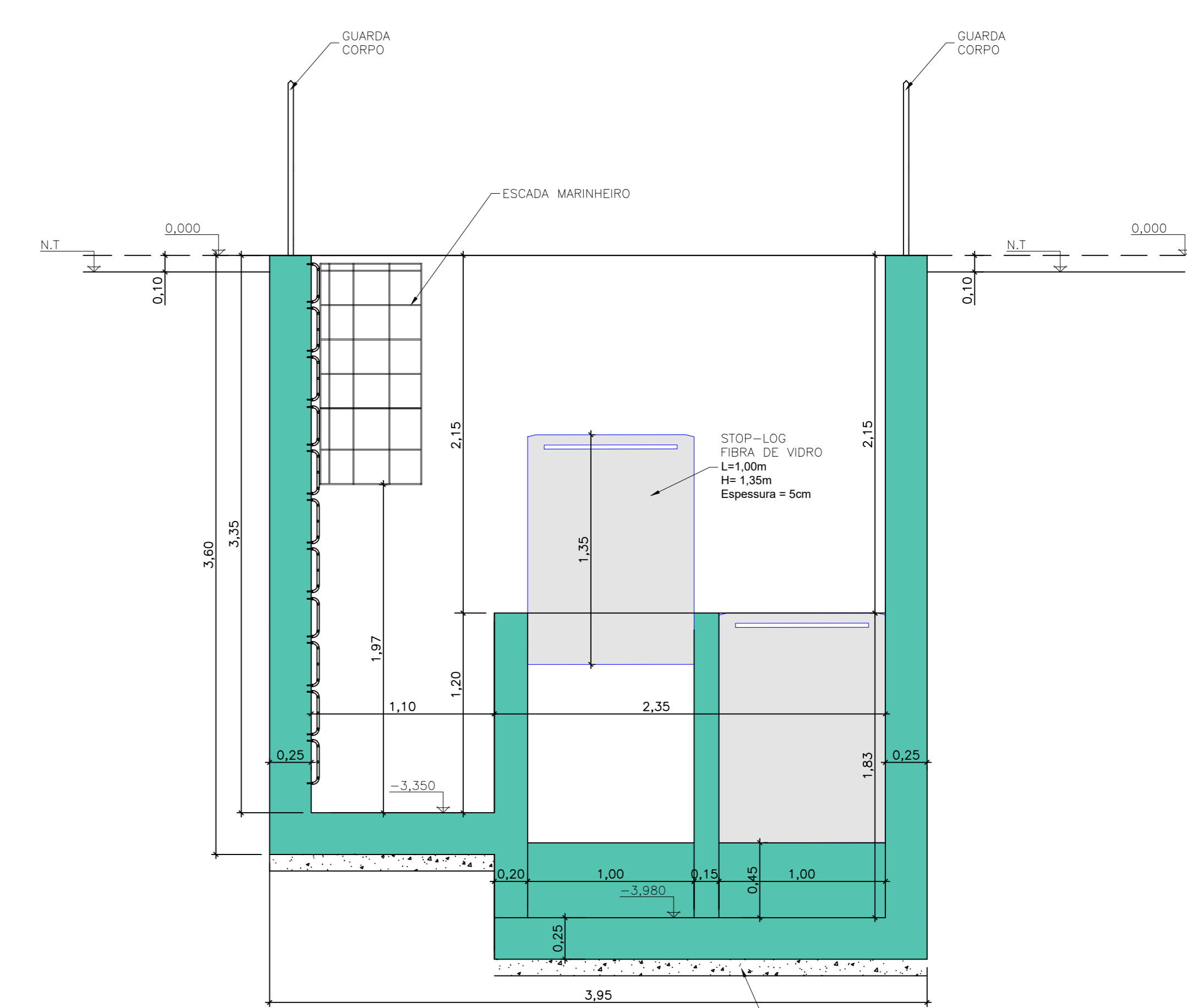
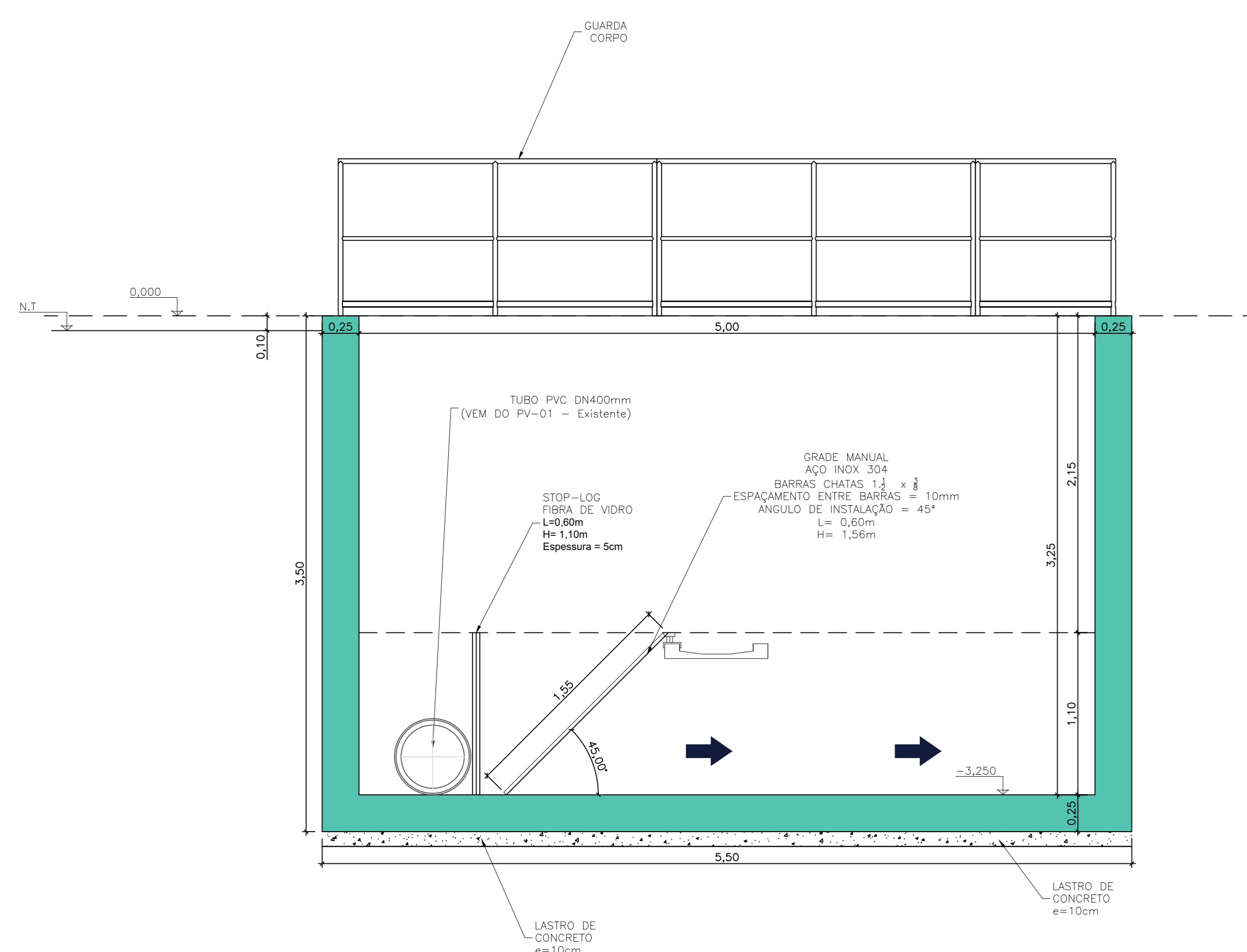


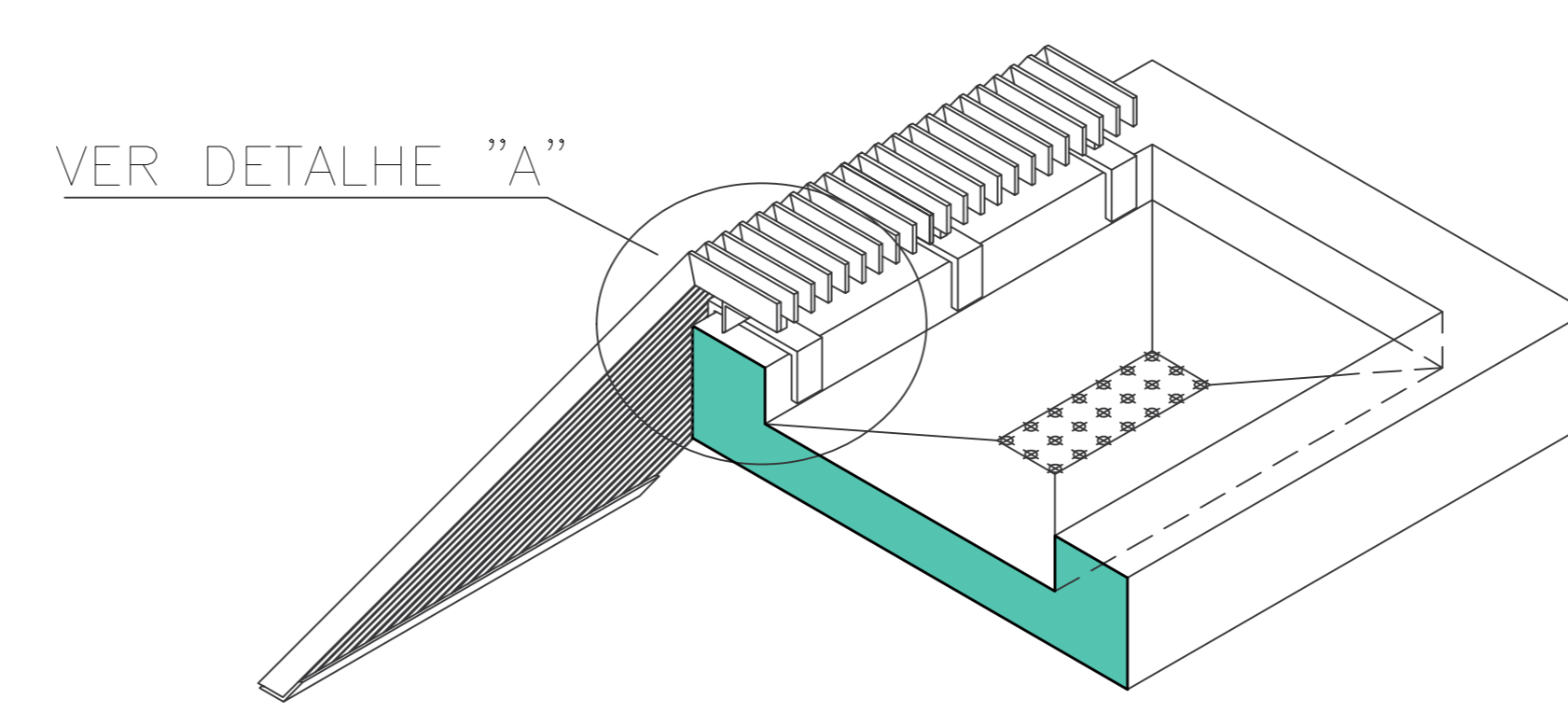
CORTE A.A.
ESC.: 1:25



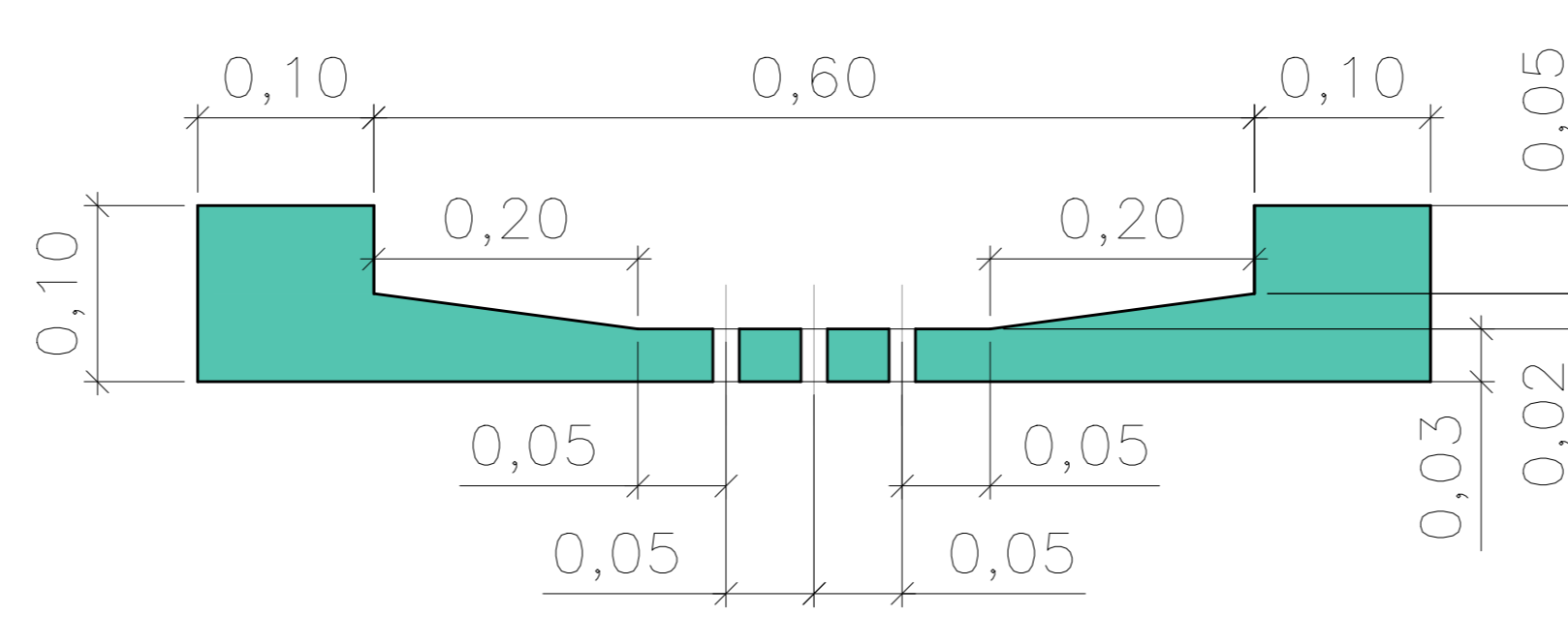
CORTE B.B.
ESC.: 1:25



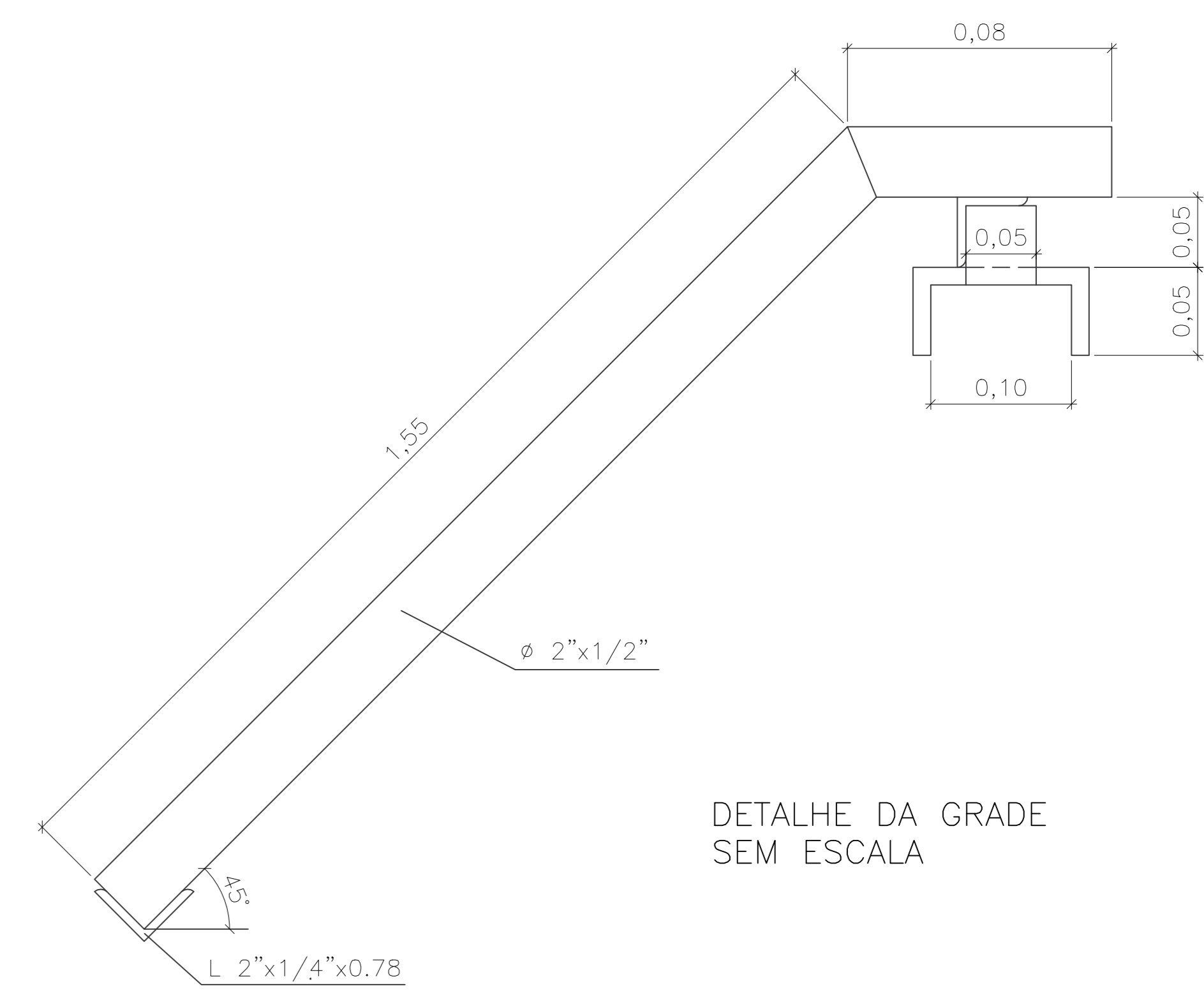
CORTE C.C.
ESC.: 1:25



ISOMÉTRICO - PLACA DE CONCRETO SEM ESCALA

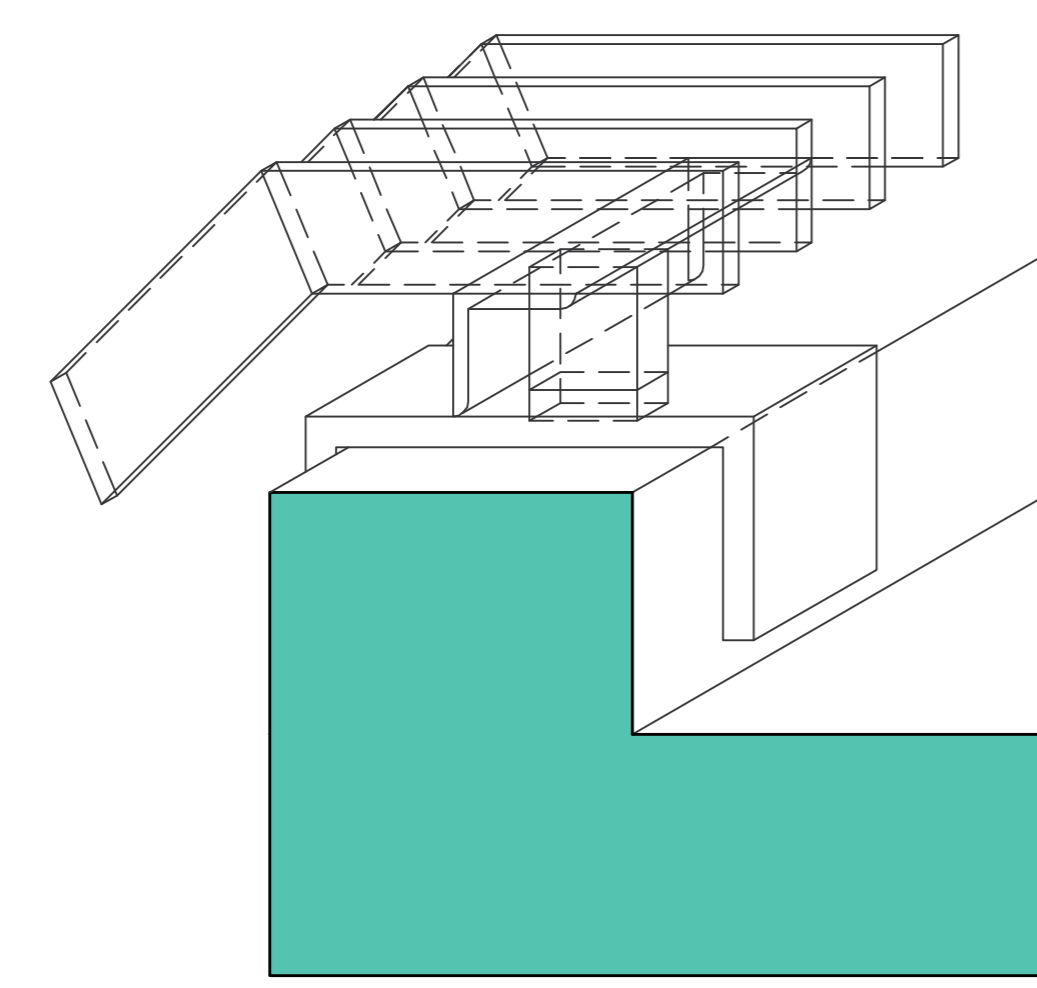


DETALHE DA PLACA DE CONCRETO SEM ESCALA



DETALHE DA GRADE SEM ESCALA

LEGENDA	
	Existente
	A ser executado(a)
	A ser demolido



DETALHE A SEM ESCALA

NOTA: O NÍVEL 0,000 TEM COMO REFERÊNCIA O TOPO DO POÇO DE SUÇÃO

Observar uso de escoramento na execução de valas, cavas ou poços conforme disposto na Norma NBR 17015/2022. Garantir que todas as atividades, materiais e processos adotados estejam em conformidade com a NBR 17015/2022, a fim de assegurar a qualidade e segurança das operações.

Nº	DATA	EXEC.	ESPECIFICAÇÃO DA REVISÃO	APROV.	EQUIPE DE DESENVOLVIMENTO DO PROJETO	RESPONSÁVEL PELO PROJETO	OPERAÇÃO	PRINCIPAIS
001	05/06/24	LRB	ATUALIZAÇÃO NO POSICIONAMENTO DA REDE DE DESVIO	LFRL	CONCEPÇÃO Eng. Dr. Luis Fernando Rossi Léo DESENVOLVIMENTO Eng. Dr. Luis Fernando Rossi Léo DESENHOS E DETALHES Eng. Lucas Rodrigues Bellotti	Eng. Dr. Luis Fernando Rossi Léo CREA 5.061.152/057 - luo@inovateambiente.com.br	PRE-TRATAMENTO/CERQUEIRA CÉSAR - SP	PRINCIPAIS CRQ01-05-REV.001 DATA 05/06/2024 CLIENTE Prefeitura Municipal de Cariquera César ESCALA FOLHA INDICADA 05/06