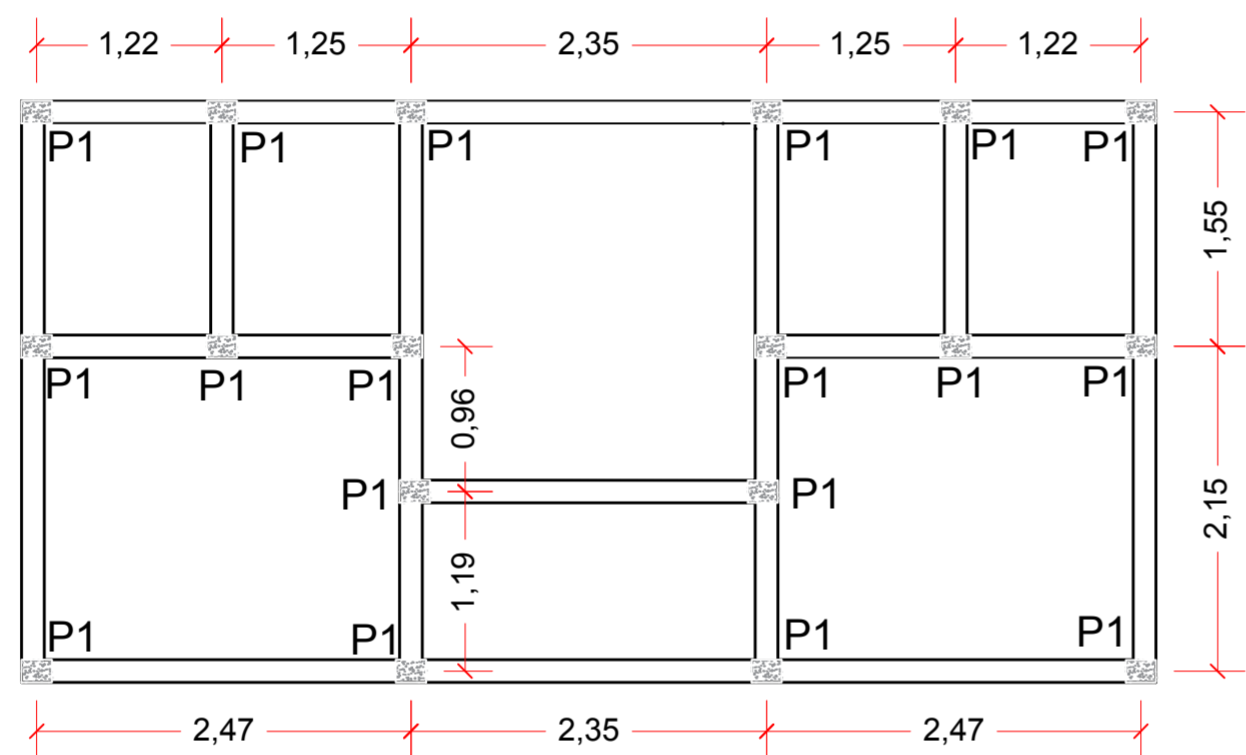
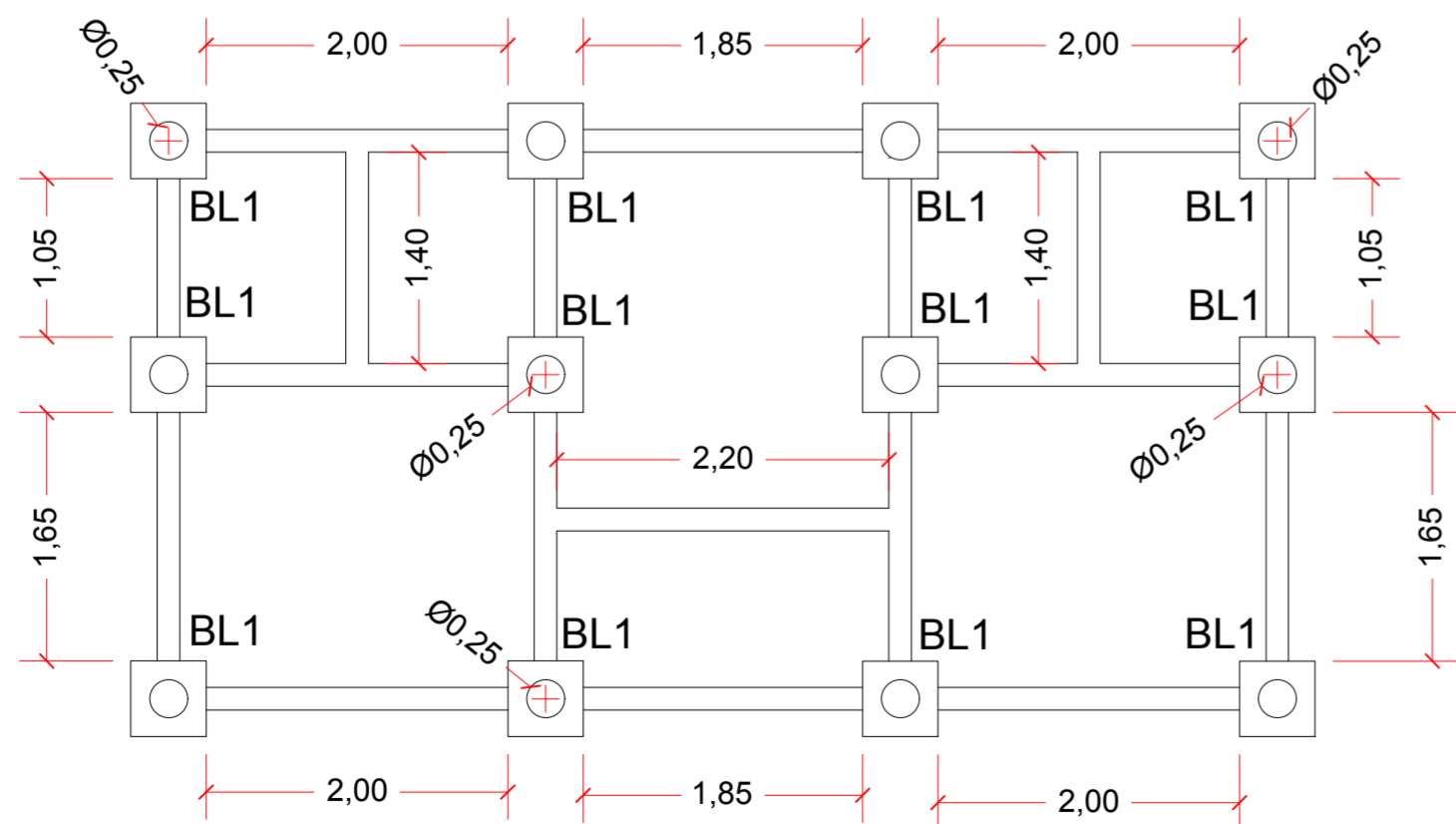


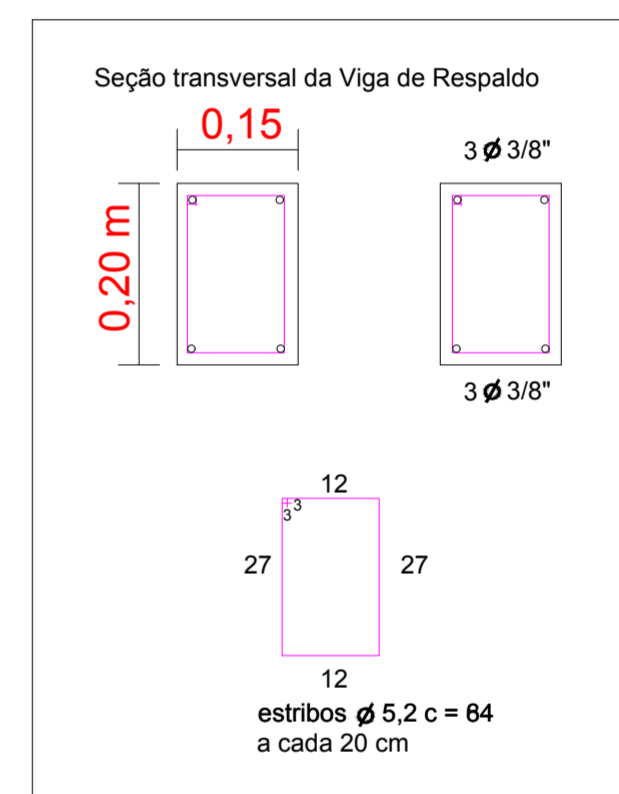
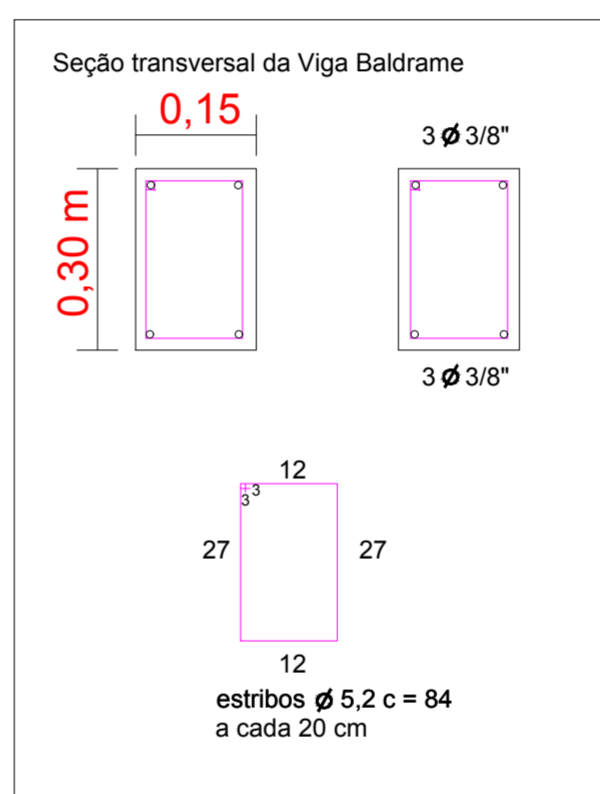
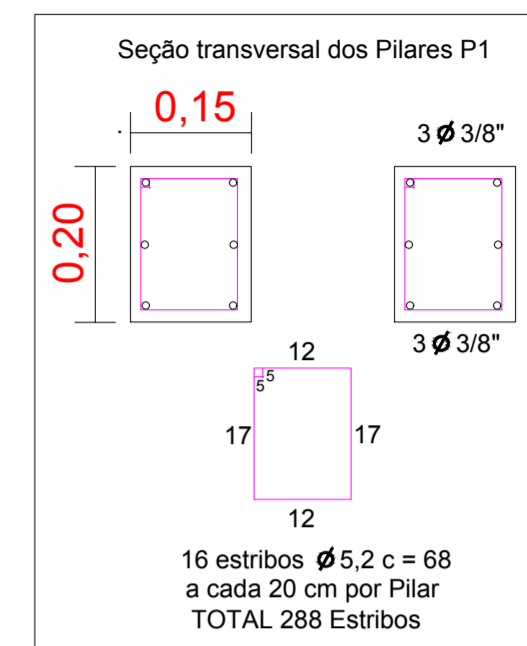
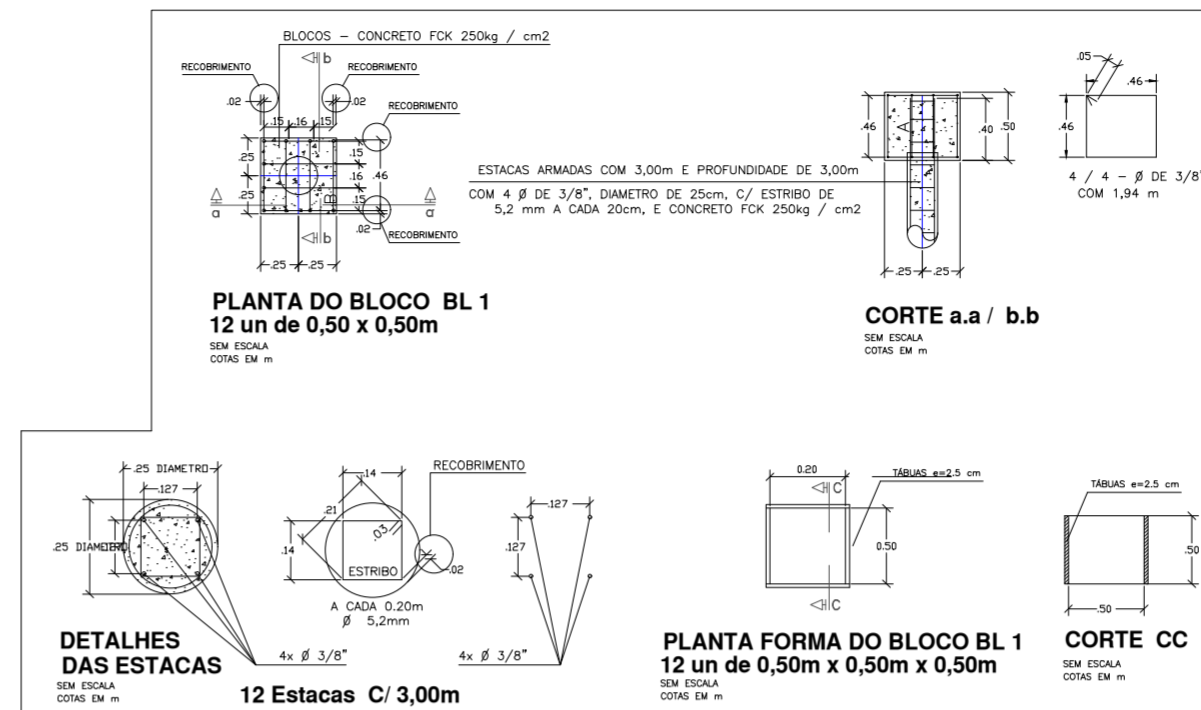
PLANTA DE LOCAÇÃO DAS VIGAS DE RESPALDO
Escala: 1:50



PLANTA DE LOCAÇÃO DOS PILARES
18 PILARES P1 (15 x 20) cm
Escala: 1:50



PLANTA DE LOCAÇÃO DAS ESTACAS, BLOCOS, E VIGAS BALDRAME
12 ESTACAS C/ 3,00 m - 12 BLOCOS BL1 DE (50 x 50 x 50) cm
Escala: 1:100



PROJETO: CONSTRUÇÃO DE UM SANITÁRIO PÚBLICO MASCULINO E FEMININO
ENDEREÇO: RUA JOSÉ JOAQUIM ESTEVES S/Nº - BAIRRO CENTRO
MUNICÍPIO: CERQUEIRA CÉSAR - SP



ASSUNTO: Planta e detalhamento estrutural.

DATA: 25 JULHO 2022

ESCALA: INDICADA

FOLHA 2/2

ÁREAS:

TERRENO:.....

ÁREA À CONSTRUIR: 28,87m²

MAURO ROBERTO BOGADO DA CUNHA
Engenheiro Civil / CREA SP: 0605206262-SP

PREFEITO MUNICIPAL - DIEGO A. BERTI CINTO
Prefeitura Municipal de Cerqueira César, SP