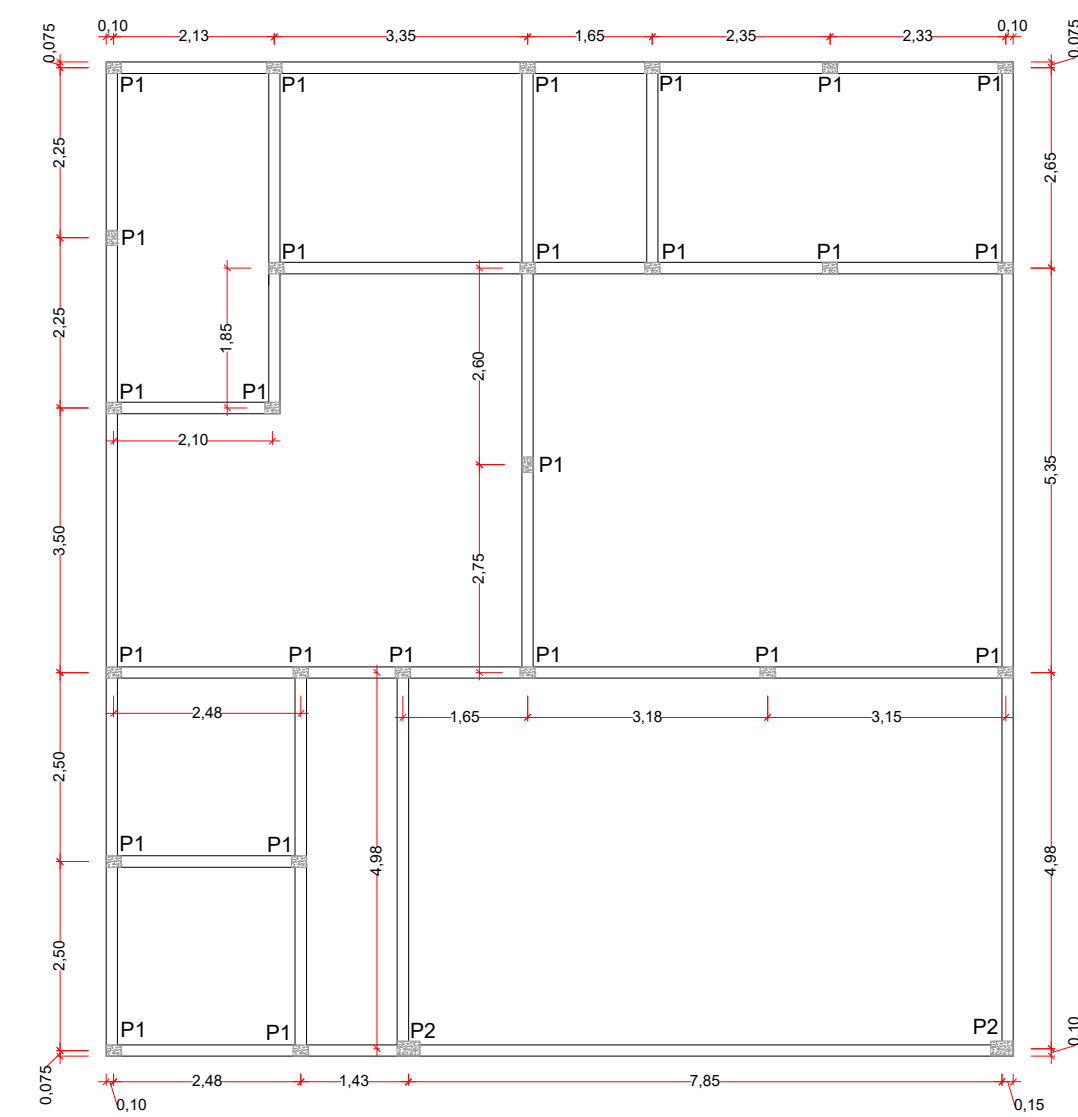
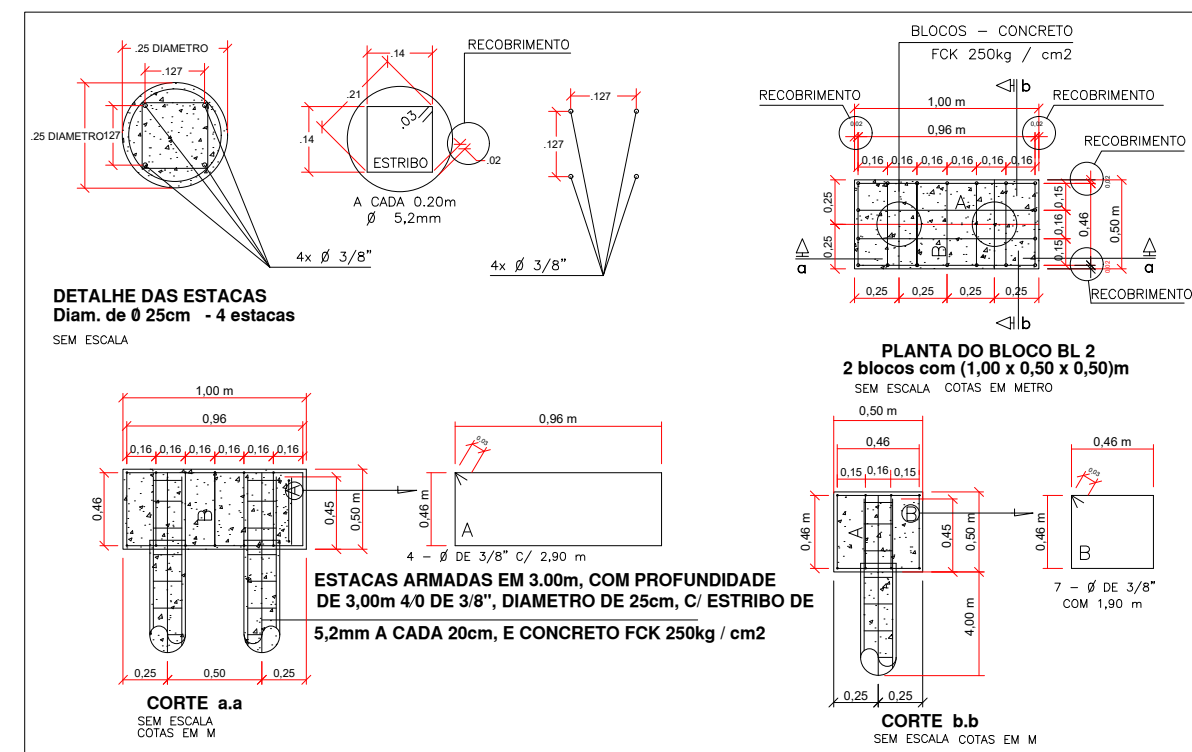


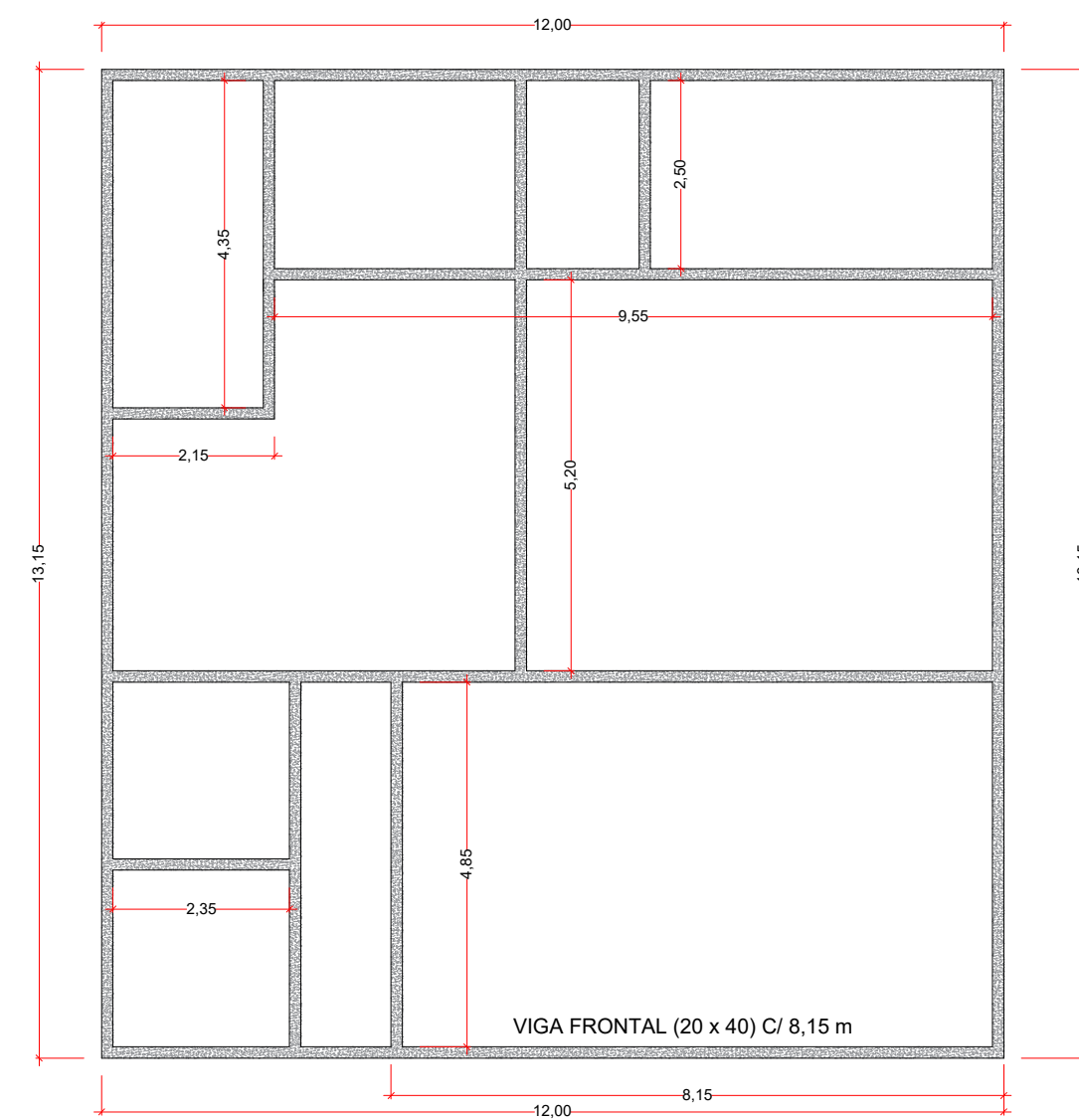
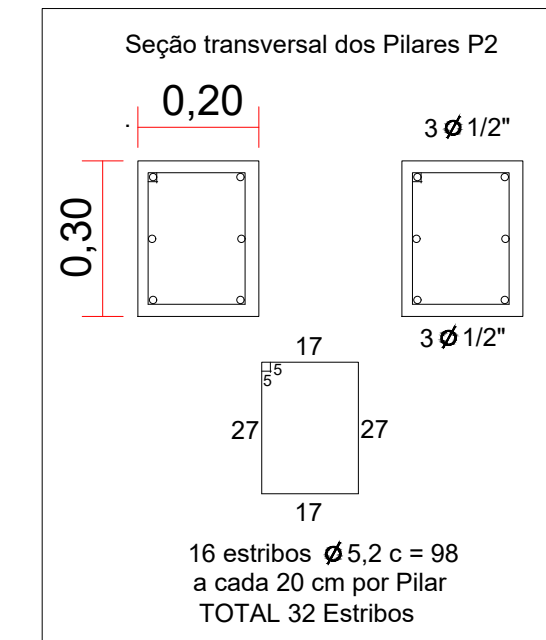
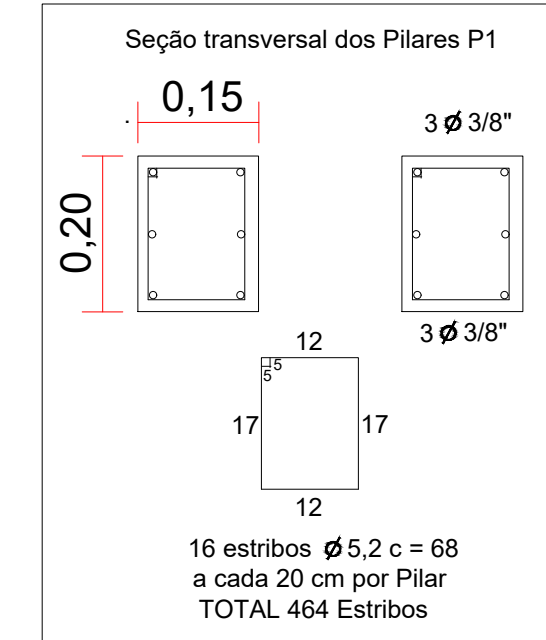
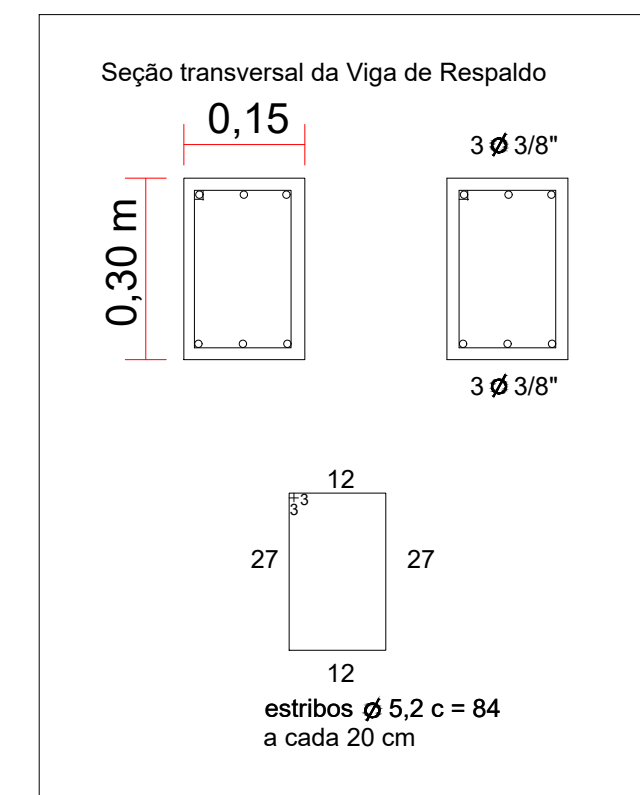
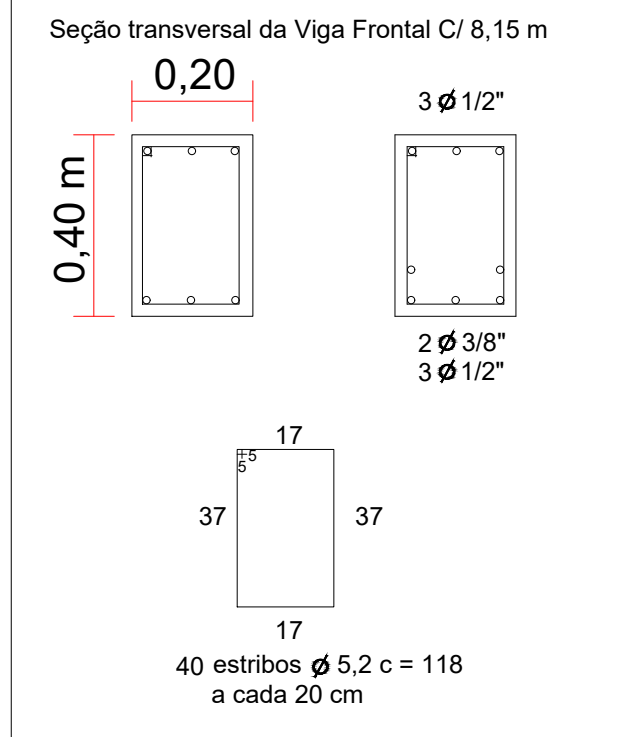
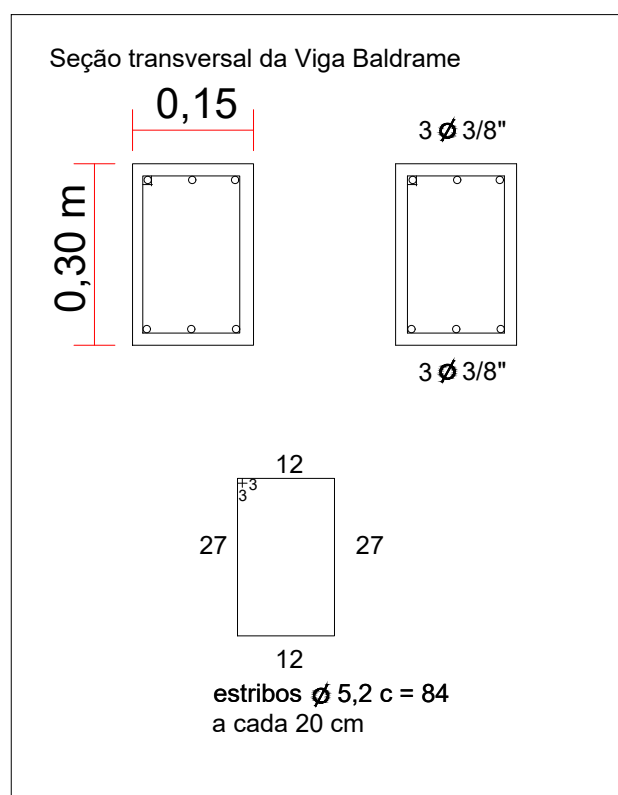
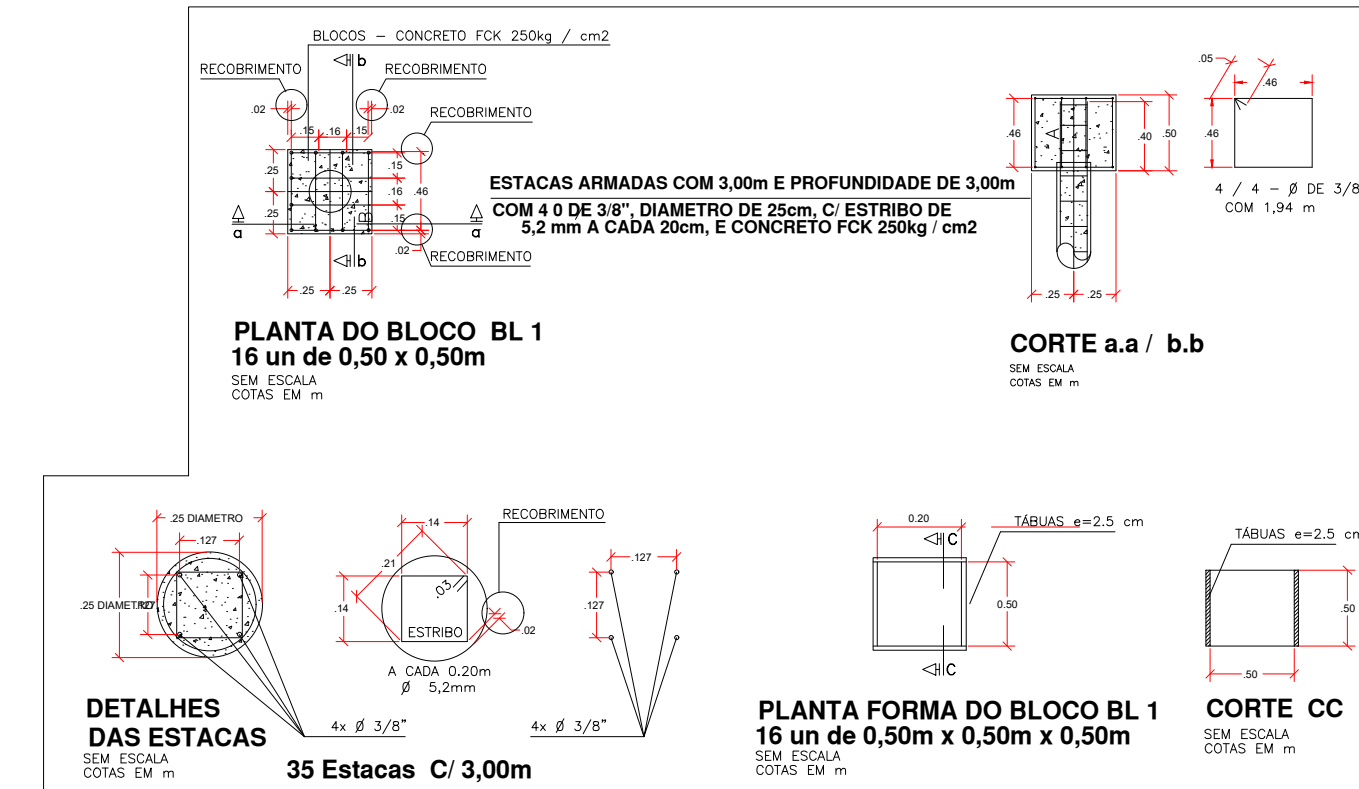
PLANTA DE LOCAÇÃO DAS ESTACAS, BLOCOS, E VIGAS BALDRAME
35 ESTACAS C/ 3,00 m - 16 BLOCOS BL1 DE (50 x 50 x 50) cm
02 BLOCOS BL2 DE (100 x 50 x 50) cm
Escala: 1:100



PLANTA DE LOCAÇÃO DOS PILARES
29 PILARES P1 (15 x 20) cm e 2 PILARES P2 DE (20 x 30) cm
Escala: 1:100



DETALHAMENTO DE BLOCOS E ESTACAS



PLANTA DE LOCAÇÃO DAS VIGAS DE RESPALDO
Escala: 1:100

| | | |
|---|--|-----------|
| PROJETO: PROJETO AMPLIAÇÃO DA FARMÁCIA RUA PROFESSOR SOLANO DE ABREU, N°71 BAIRRO CENTRO, CERQUEIRA CÉSAR, SP | | |
| ASSUNTO: Planta e detalhamento estrutural. | | |
| DATA: 05 JULHO 2022 | ESCALA: INDICADA | FOLHA 3/4 |
| ÁREAS: | | |
| TERRENO:..... 1.323,00 m ² | | |
| ÁREA À CONSTRUIR: 160,66m ² | | |
| MAURO ROBERTO BOGADO DA CUNHA Engenheiro Civil / CREA SP: 0605206262-SP | PREFEITO MUNICIPAL - DIEGO A. BERTI CINTO Prefeitura Municipal de Cerqueira César, SP | |