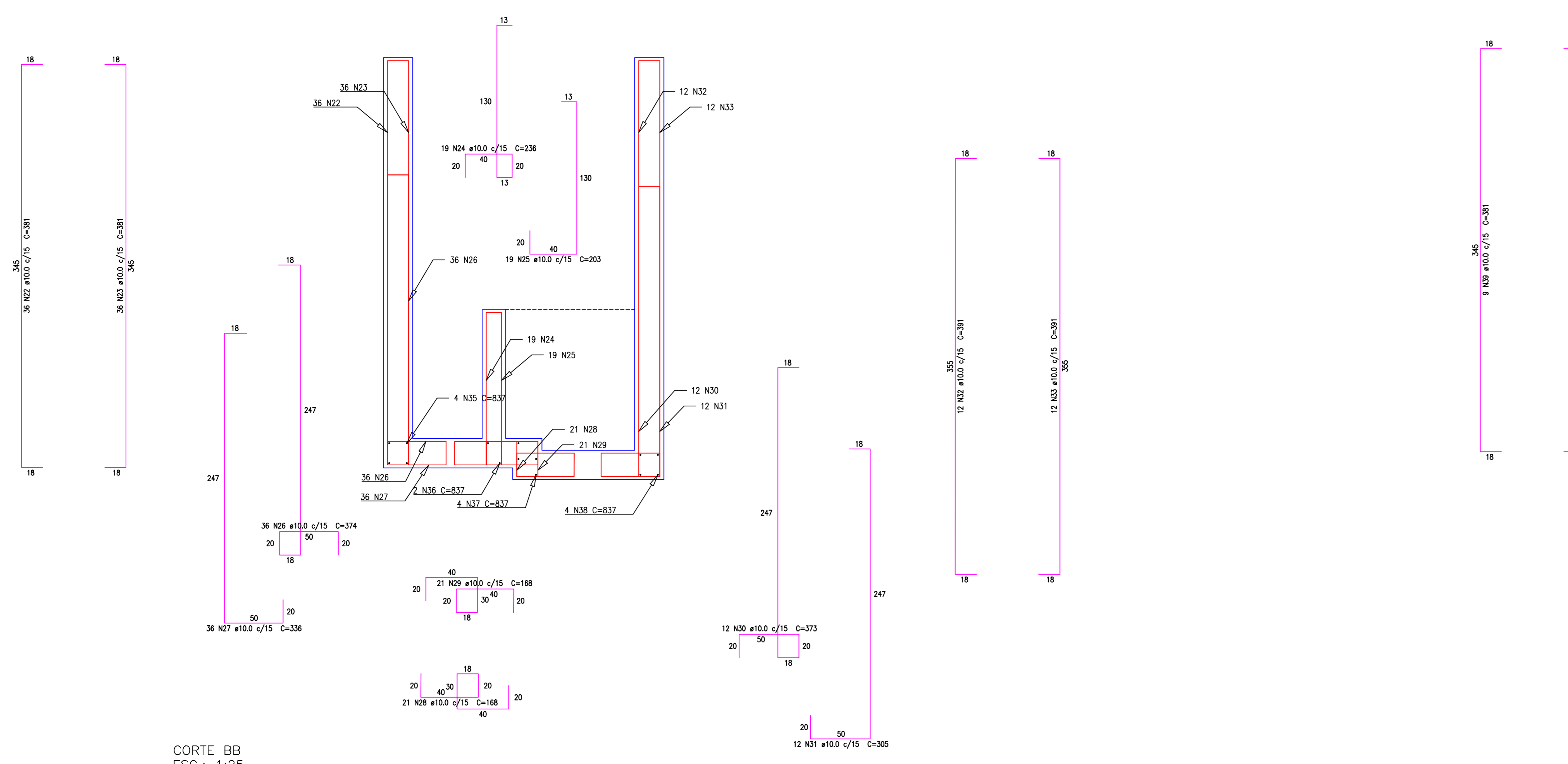
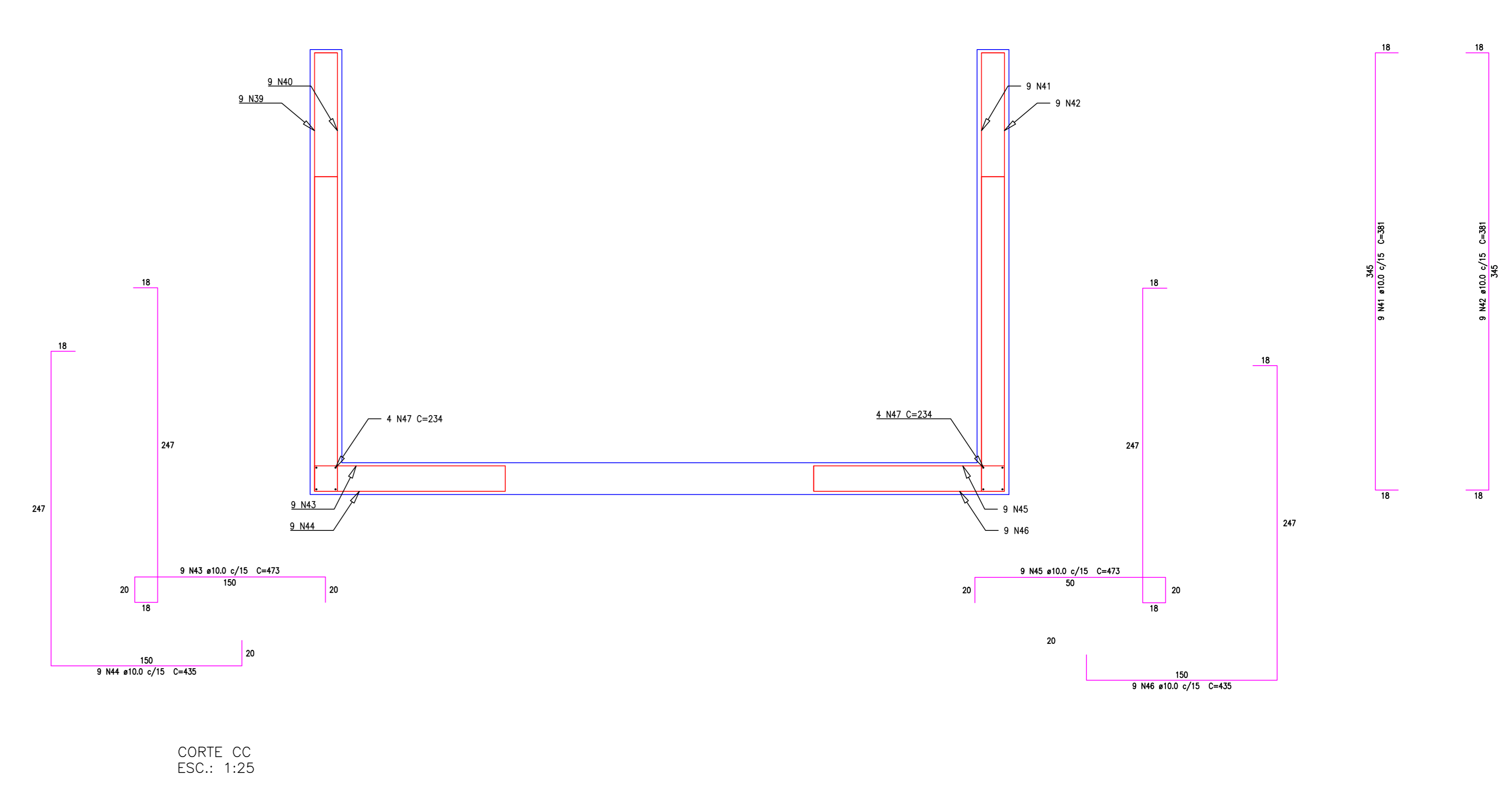


Corte AA
ESC.: 1:25



CORTE BB
ESC.: 1:25



CORTE CC
ESC.: 1:25

RELAÇÃO DE AÇO				
AÇO	N	DIAM.	Q	C.TOTAL
			(cm)	(cm)
CA-50	1	10	17	403
	2	10	13	VAR
	3	10	3	443
	4	10	10	403
	5	10	17	416
	6	10	17	416
	7	10	13	VAR
	8	10	17	297
	9	10	17	336
	10	10	17	374
	11	10	17	381
	12	10	17	381
	13	6,3	39	127
	14	10	4	544
	15	10	4	544
	16	10	4	544
	17	10	4	544
	18	10	4	544
	19	10	4	544
	22	10	36	381
	23	10	36	381
	24	10	19	236
	25	10	19	203
	26	10	36	374
	27	10	36	336
	28	10	21	168
	29	10	21	168
	30	10	12	373
	31	10	12	305
	32	10	12	391
	33	10	12	391
	35	10	4	837
	36	10	2	837
	37	10	4	837
	38	10	4	837
	39	10	9	381
	40	10	9	381
	41	10	9	381
	42	10	9	381
	43	10	9	473
	44	10	9	435
	45	10	9	473
	46	10	9	435
	47	10	8	234

RESUMO DO AÇO			
AÇO	DIAM.	C.TOTAL	PESO + 10%
		(cm)	(kg)
CA-50	6,3	50,00	13,75
	10	1990,50	1351,35

Nº	DATA	EXEC.	ESPECIFICAÇÃO DA REVISÃO	APROV.	RESPONSÁVEL PELO PROJETO	OPERA.	PRONOME
					Eng. Dr. Luis Fernando Rossi Léo	PRE-TRATAMENTO/CERQUEIRA CÉSAR - SP	CRQ02-04-REV.000
					Eng. Dr. Luis Fernando Rossi Léo		
					Eng. Robinson da Silva Yamamoto		

INOVATEC
 Engenharia e Meio Ambiente
 Rua: ...
 Fone: ...
 E-mail: ...
 Site: ...