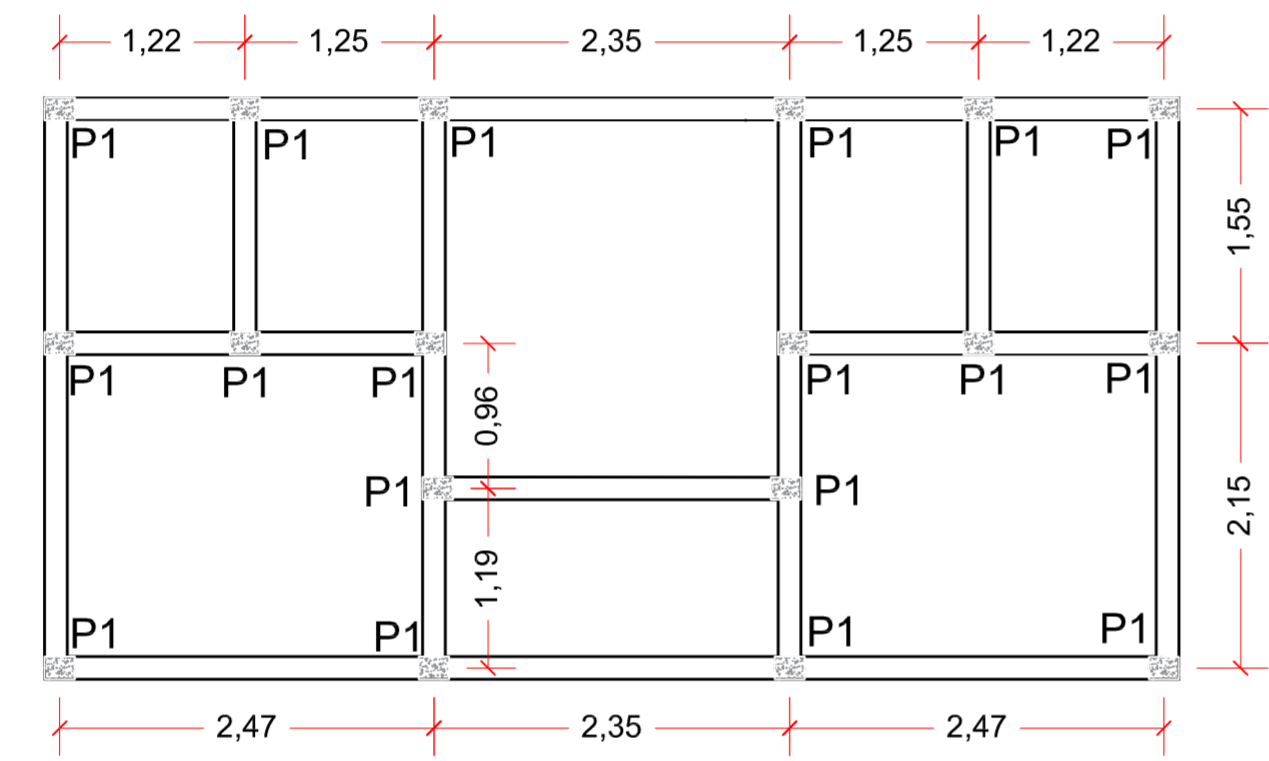
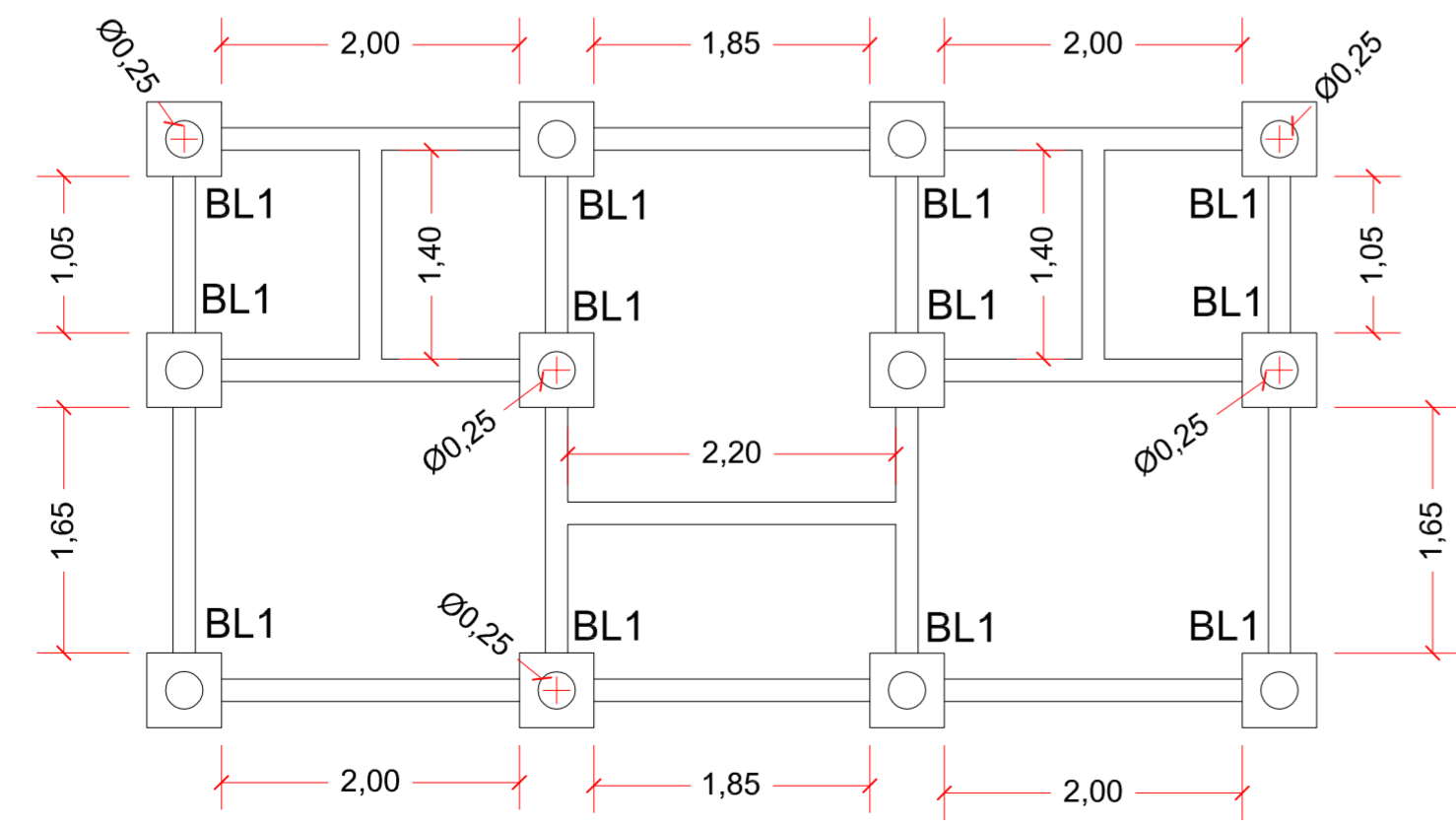


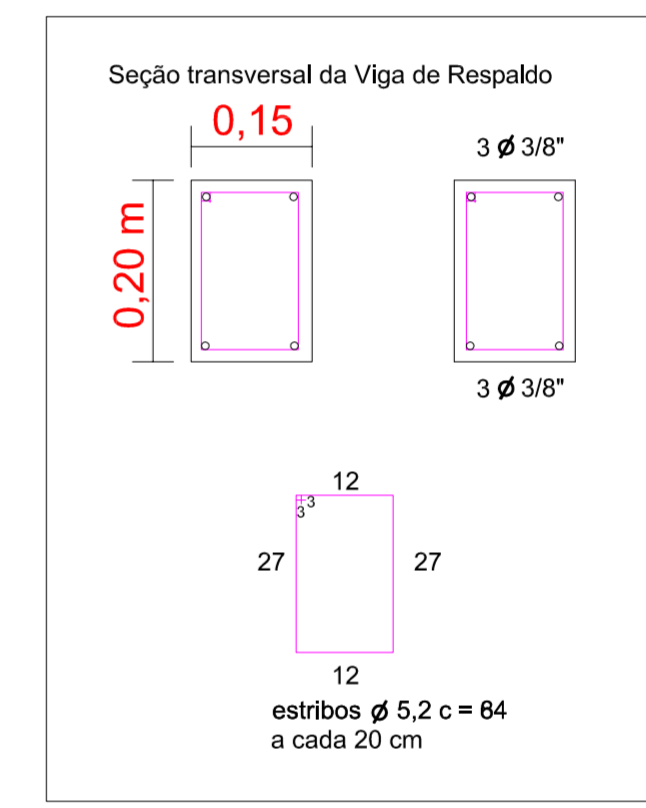
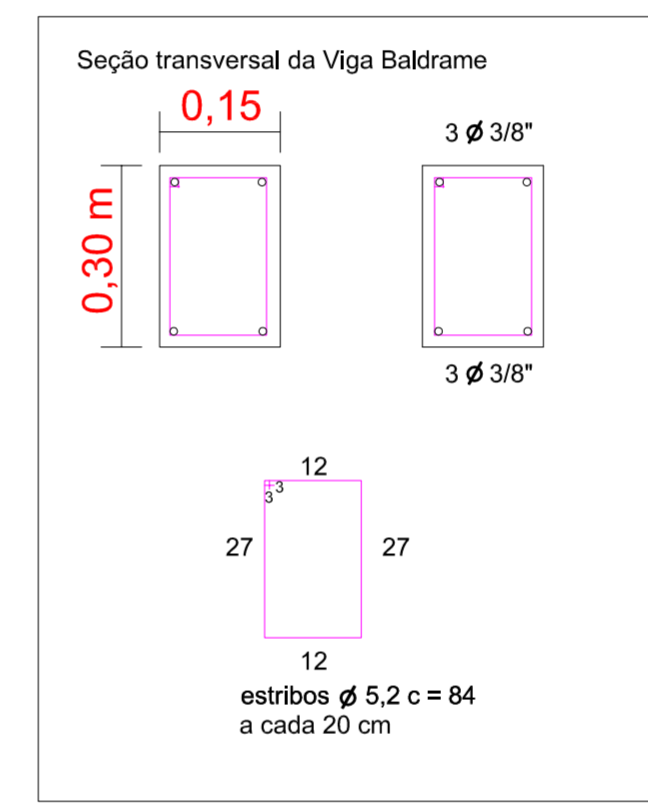
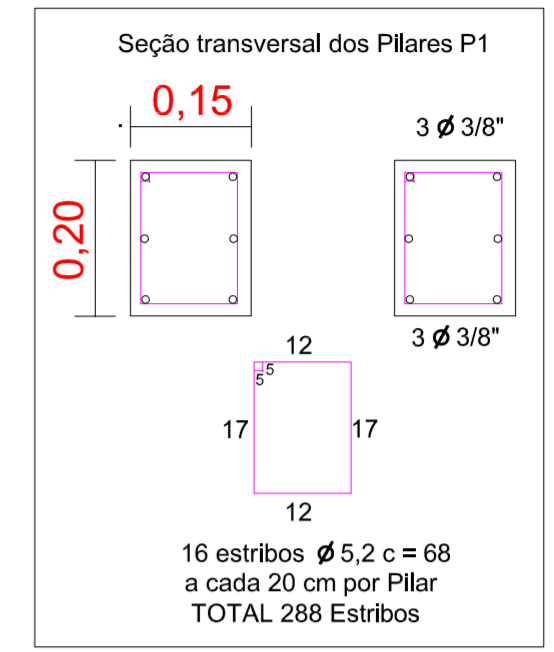
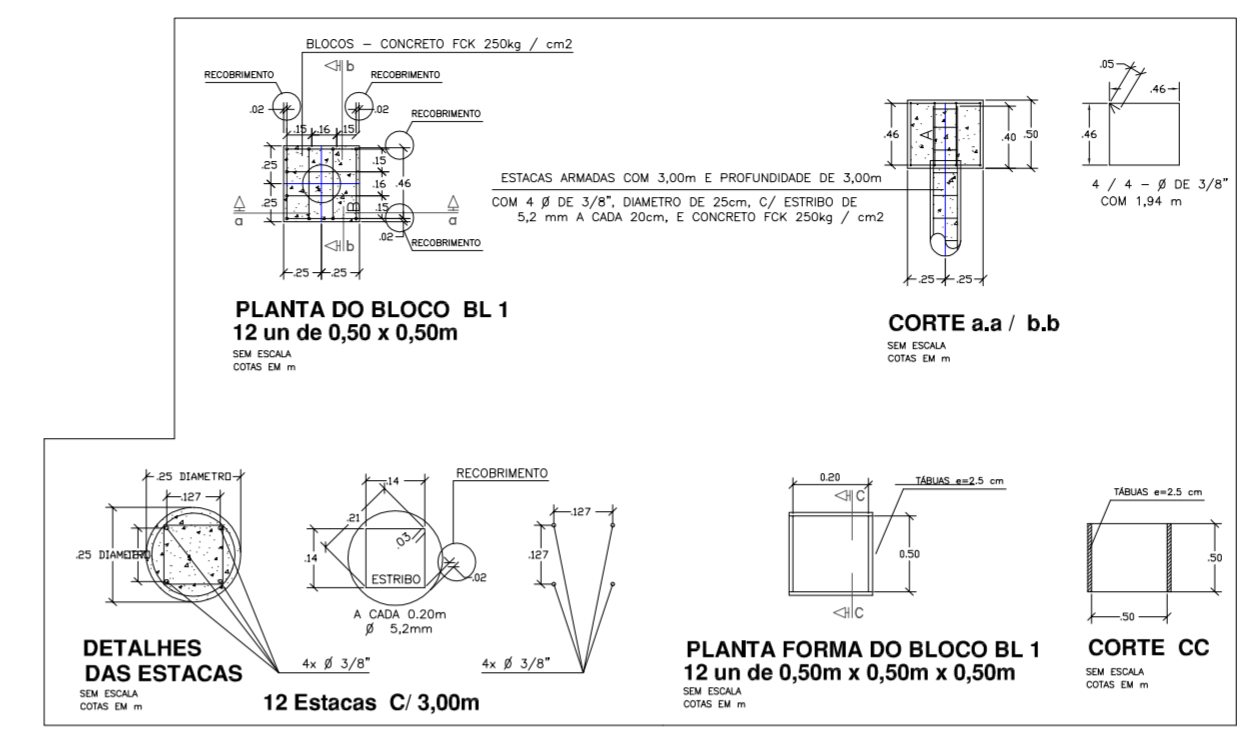
PLANTA DE LOCAÇÃO DAS VIGAS DE RESPALDO
Escala: 1:50



PLANTA DE LOCAÇÃO DOS PILARES
18 PILARES P1 (15 x 20) cm
Escala: 1:50



PLANTA DE LOCAÇÃO DAS ESTACAS, BLOCOS, E VIGAS BALDRAME
12 ESTACAS C/ 3,00 m - 12 BLOCOS BL1 DE (50 x 50 x 50) cm
Escala: 1:100



PROJETO: CONSTRUÇÃO DE UM SANITÁRIO PÚBLICO MASCULINO E FEMININO
ENDEREÇO: CONJUNTO POLIESPORTIVO DE LASER JOSÉ JAMIL SIMON S/Nº
 RUA JOSÉ DE LIMA S/Nº ESQUINA COM A AVENIDA RIO DE JANEIRO
 MUNICIPIO: CERQUEIRA CÉSAR - SP

ASSUNTO: Planta e detalhamento estrutural.
 DATA: 08 AGOSTO 2022 ESCALA: INDICADA FOLHA 2/3

ÁREAS:
 TERRENO:.....
 ÁREA À CONSTRUIR: 28,87m²

MAURO ROBERTO BOGADO DA CUNHA PREFEITO MUNICIPAL - DIEGO A. BERTI CINTO
 Engenheiro Civil / CREA SP: 0605206262-SP Prefeitura Municipal de Cerqueira César, SP