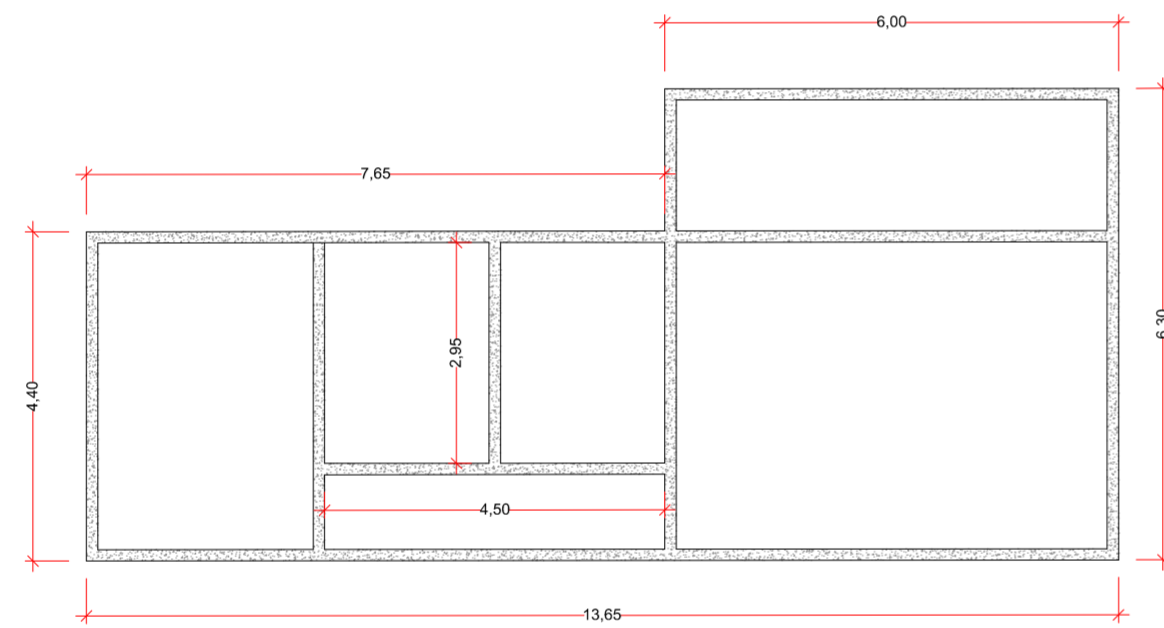
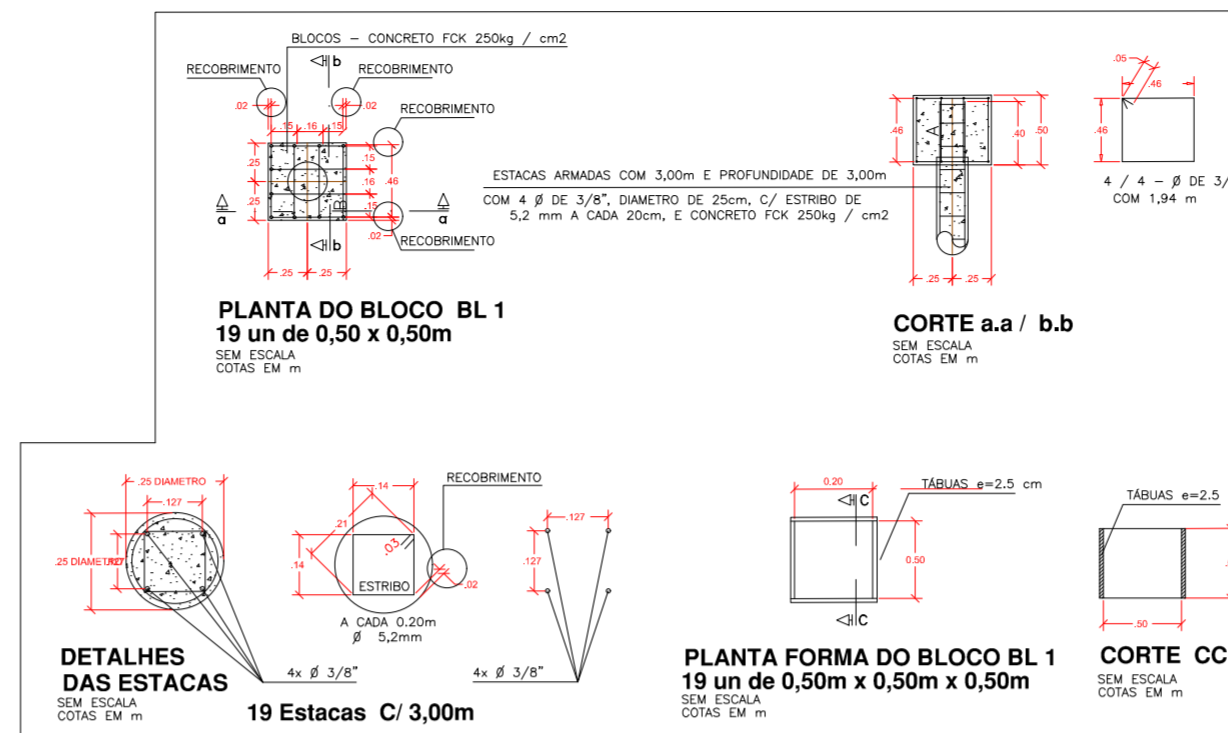
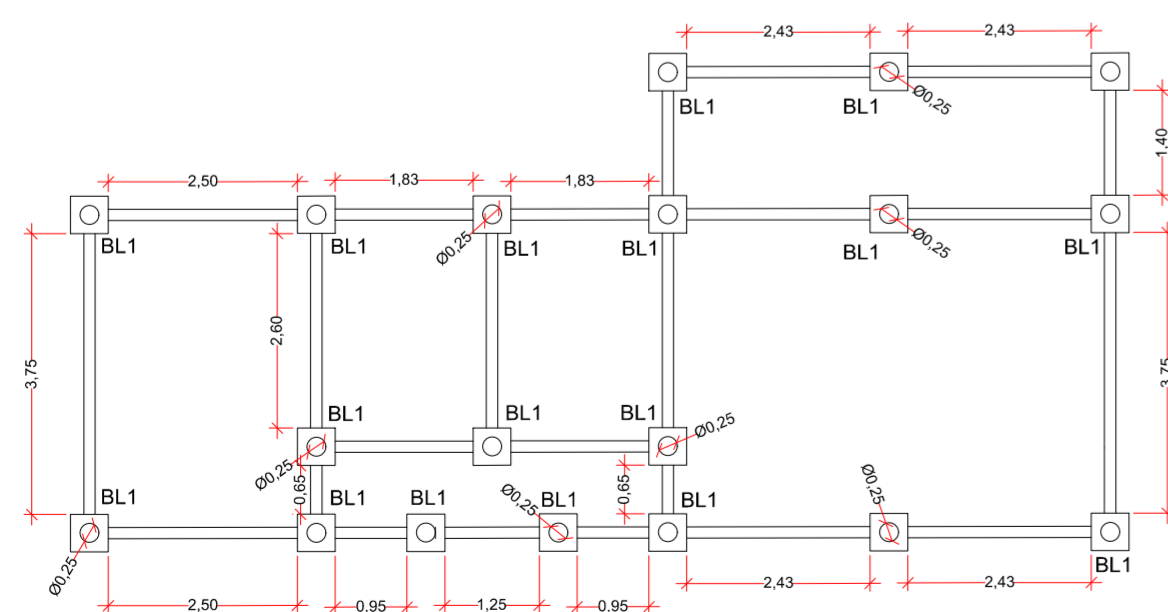
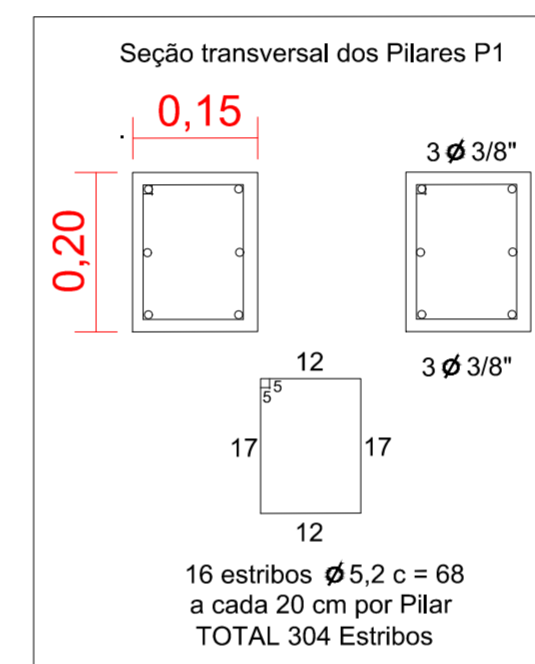
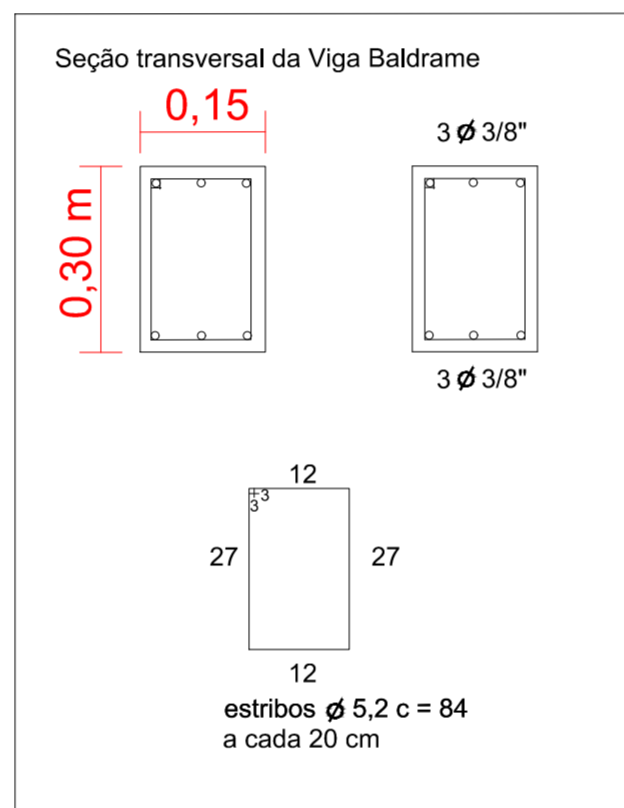


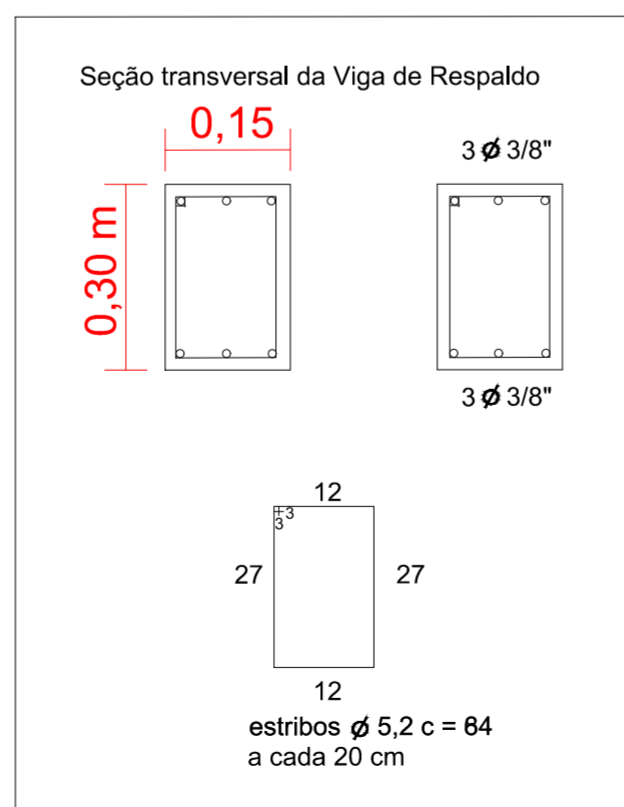
PLANTA DE LOCAÇÃO DOS PILARES  
19 PILARES P1 (15 x 20) cm  
Escala: 1:100



PLANTA DE LOCAÇÃO DAS VIGAS DE RESPALDO (15 x 30) cm  
Escala: 1:100



PLANTA DE LOCAÇÃO DAS ESTACAS, BLOCOS, E VIGAS BALDRAME (15 x 30) cm  
19 ESTACAS Ø0,25 m C/ 3,00 m - 19 BLOCOS BL1 DE (50 x 50 x 50) cm  
Escala: 1:100



# PROJETO ESTRUTURAL

**ASSUNTO:** DETALHAMENTO ESTRUTURAL

**OBRA:** CONSTRUÇÃO DE UM CONSULTÓRIO, SALA PARA RAÇÃO E BANHEIRO NO CENTRO DE ZONOSSES

**DENOMINAÇÃO:** CENTRO DE CONTROLE DE ZONOSSES

**PROP.:** PREFEITURA MUNICIPAL DE CERQUEIRA CÉSAR - SP

DATA: NOVEMBRO 2022    ESCALA: INDICADA    **FOLHA 2/4**

PROPRIETÁRIO  
PREF. MUNIC. DE CERQUEIRA CÉSAR

MAURO ROBERTO B. DA CUNHA  
ENGENHEIRO CIVIL  
CREA: 0605206262

**ÁREAS:**  
SOLÁRIOS E BOX CANIL/GATIL.....155.20 m<sup>2</sup>  
CONSULTÓRIO, ÁREA DE SERVIÇO,  
BANHEIRO E SALA DE RAÇÃO .....71.50m<sup>2</sup>

TERRENO ..... 957.00m<sup>2</sup>

ART DE OBRA OU SERVIÇO: